



МЕБЕЛЬНАЯ КОМПАНИЯ  
**ЭАРЕЧЬЕ**

**Контрольный  
эскиз/модель**

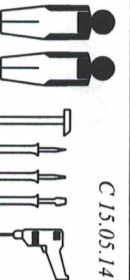
# Набор мебели "Ника"

## Кровать

### Модуль Н 19

Проект БНЗ 02.19.00.00.00

С 15.05.14

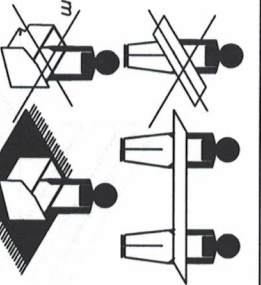


**Инструмент для сборки  
в комплект поставки не входит**

**ВАЖЕЛЬНЫЙ ПОКУПАТЕЛЬ!**  
Выполните шаг за шагом инструкции нашего изделия мебели.

Чтобы наша мебель доставляла Вам радость, просим соблюдать указания  
в этой инструкции рекомендации.

Сохранность и долговечность мебели зависит от правильного использования и ухода за ней.



- 1 - 1674x1000 - 1 шт.
- 1.1, 1.2 - 1000x103 - 2 шт.
- 1.3, 1.4 - 1642x86 - 2 шт.
- 1.6 - 1642x694 - 1 шт.
- 1.7 - 1642x360 - 1 шт.
- 2 - 2010x200 - 2 шт.
- 4 - 1642x400 - 1 шт.

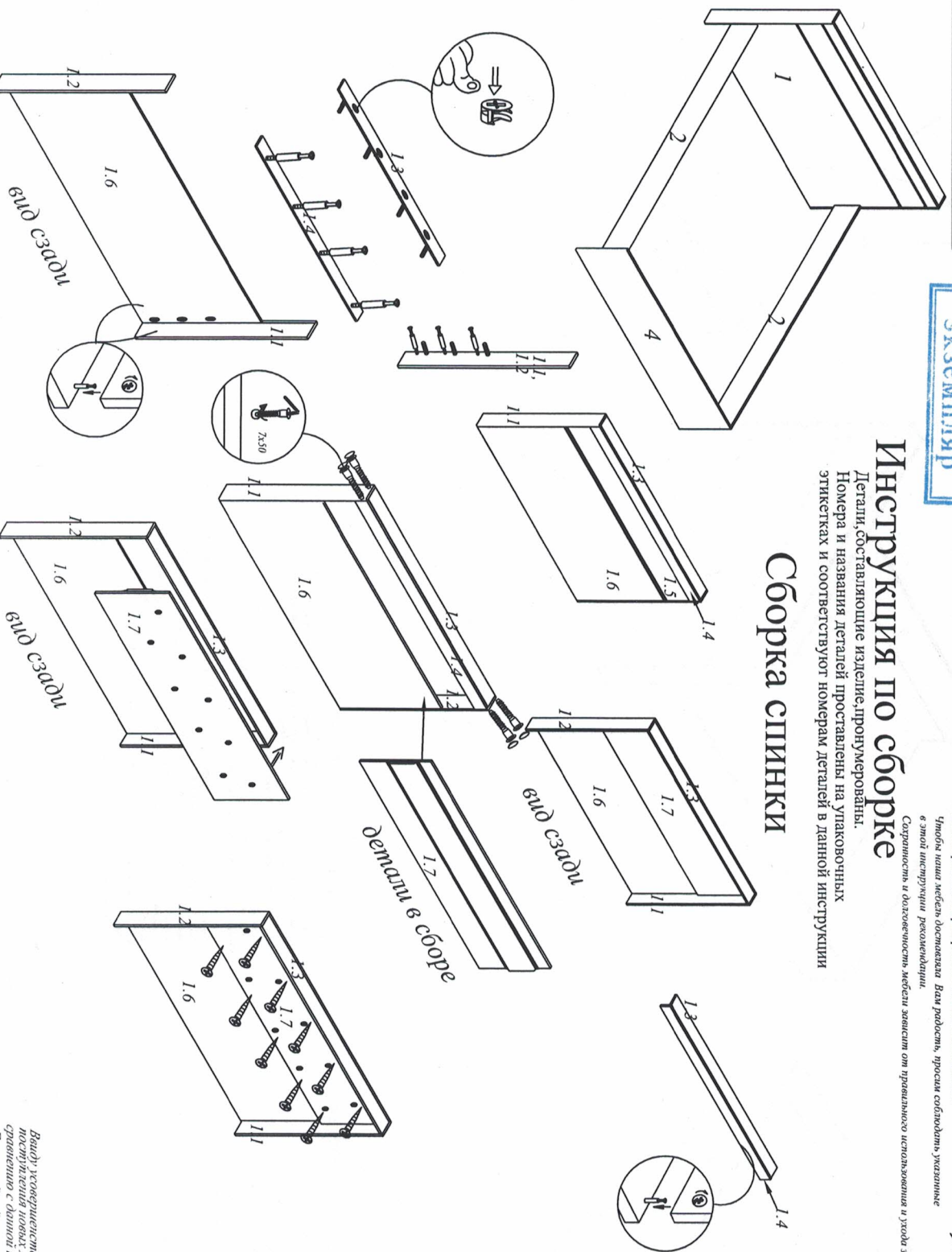
## КОМПЛЕКТ ФУРНИТУРЫ

Саморез 4x30 - 10шт	
Уголок СК-1 - 2 шт	
Шуруп 4x16 - 16шт	
Подпятник - 6шт.	
Гвоздь 2x25 - 12 шт.	
Ключ №4 для завинчивания винта - 1 шт.	
Связка-директа 7x50 - 4 шт	
Связка-директа 7x70 - 4 шт	
Заглушка самоклеющаяся - 4 шт.	
Связка эксцентрик/ковая Rastex 15/16 в комплекте - 10шт	
Шкант 8x30 - 10 шт.	

## Инструкция по сборке

Детали, составляющие изделие, пронумерованы.  
Номера и названия деталей проставлены на упаковочных  
этикетках и соответствуют номерам деталей в данной инструкции

### Сборка спинки

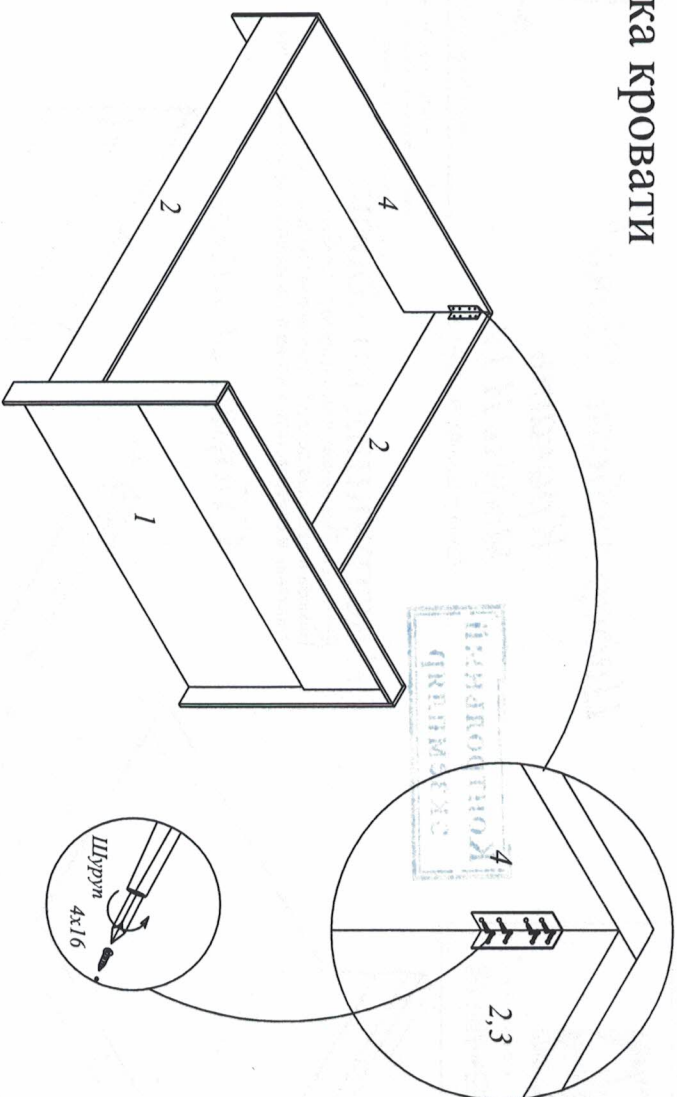
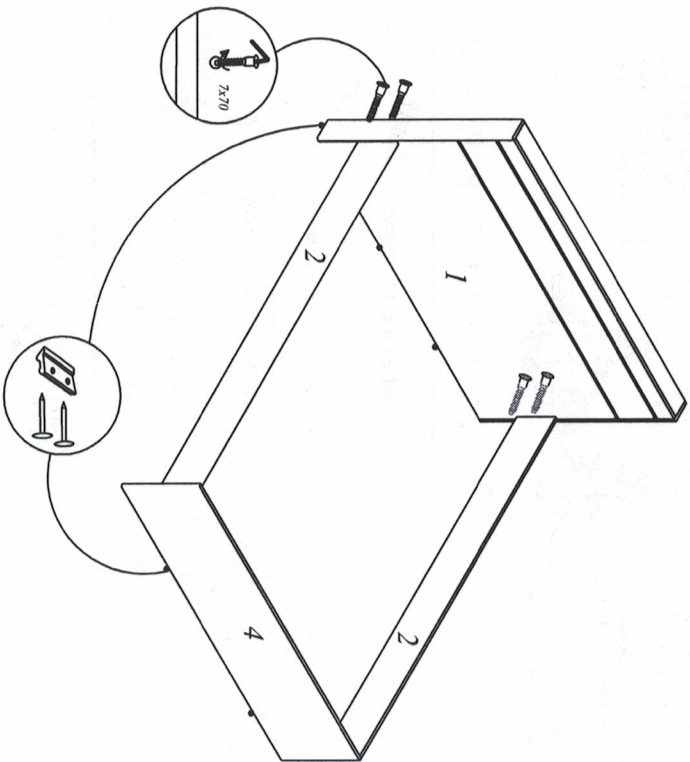


Ввиду особенностей технологии, изменения конструкции узлов, конструкции деталей, параметров, размеров некоторых элементов по сравнению с данными инструкций.

Ввиду особенностей технологии, изменения конструкции узлов, конструкции деталей, параметров, размеров некоторых элементов по сравнению с данными инструкций.

1 гарантийный срок эксплуатации мебели бытовой - 24мес.

# Сборка кровати



## Правила эксплуатации и ухода за мебелью

- Для сохранения мебели в течение длительного времени необходимо соблюдать следующие правила:
- при оставлении свободной поверхности поднимать винты, обрезать пыль, мягкой тканью или специальной салфеткой;
  - избегать мебели и удалять загрязнения на местах только специальными составами, предназначенными для ухода за мебелью;
  - беречь поверхность от повреждений, т.к. их ремонт невозможен;
  - предохранять изделие от попадания на поверхность кислот, щелочей, растворителей;
  - не допускать контакта с водой;
  - не устанавливать изделие рядом отопительных приборов;
  - не содержать изделие в сырости, неопределенных помещениях;
  - не оставлять на поверхности тяжелые предметы;
  - не стирать на поверхности сырые предметы;
  - не применять при протирке любые чистящие средства;
  - после сборки изделие установить на ровной, горизонтальной поверхности, во избежание перекоса изделия.

Срок службы изделия 10 лет

## Гарантии изготовителя

- Гарантийный срок эксплуатации корпусной мебели - 24 месяца
  - Претензии по комплектности и качеству должны направляться изготовителю в магазин, где была приобретена мебель.
  - Гарантия включает выполнение ремонтных работ и замену defective деталей.
  - Настоящая гарантия не распространяется на замеры деталей в связи с их естественным износом.
- Изделие считается с заводского обслуживания в следующих случаях:**
- наличие механических повреждений;
  - ущерб в результате несоблюдения потребителем правил эксплуатации;
  - использование изделия не по назначению;
  - ущерб в результате умышленных или ошибочных действий потребителя;
  - ущерб или утеря изделия вследствие обстоятельств непреодолимой силы (стихий, пожар, молния, и т.п.) в исключительных случаях;
  - при наличии следов постороннего вмешательства;
  - при изменении конструкции изделия.